

Eco werktafels

Spoeltafel 1200 mm, opstaande rand, 2 spoelbakken, schuifdeurkast

ARTIKEL _____

MODEL _____

NAAM _____

SIS _____

AIA _____



132918 (ML2S1217N)

SPOELTAFEL 1200x700x900 mm, blad met waterkering en opstaande achterrand, 2 spoelbakken, schuifdeurkast

Omschrijving

Product Nr.

Spoeltafel uitgevoerd in roestvrijstaal AISI304 en AISI430, onderbouw met schuifdeurkast. 50 mm hoog blad, vervaardigd van 1 mm dik roestvrijstaal. Driezijdig vlakke randen, dubbel omgezet, rondom voorzien van een verdiepte waterkering. Achter een 100 mm hoge opstaande rand met afgeronde hoek naar het blad (R 10 mm). Twee naadloos ingelaste spoelbakken 500x500x250 mm, met afgeronde hoeken, 1,5" afvoerpluggen en roestvrijstalen overlooppijpen. Gelast frame van roestvrijstalen buis, 4 poten Ø 50 mm, met roestvrijstalen stelvoeten. Kast met roestvrijstalen panelen en vlakke bodemplaat. Twee dubbelwandige hangende schuifdeuren met verzonken roestvrijstalen grepen. De spoeltafel is in hoogte verstelbaar tussen 865 en 925 mm.

Uitvoering

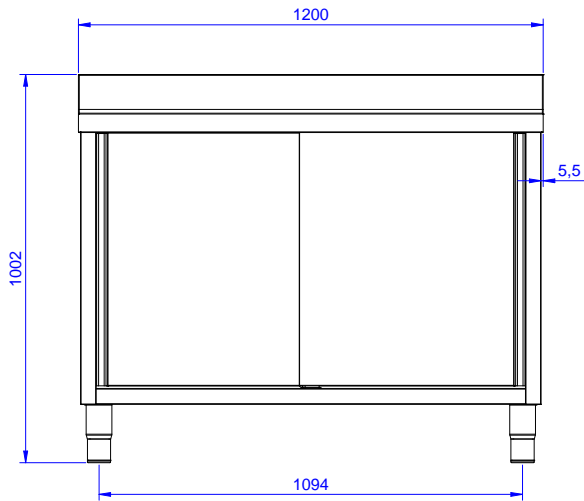
- De stabiliteit, de degelijkheid en de betrouwbaarheid van de tafel zijn nauwkeurig getest.

Constructie

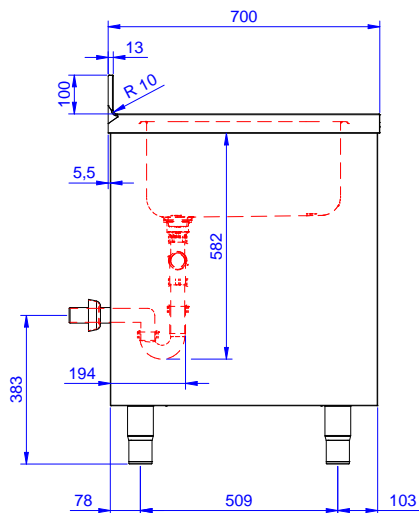
- Gelast inwendig frame van roestvrijstaal voor optimale sterkte en stabiliteit.
- Ruime toegang tot de kastruimte, door het gebruik van slechts twee deuren.
- Diepgetrokken spoelbak van roestvrijstaal AISI304, met roestvrijstalen overlooppijp en 1,5" afvoerplug.
- Versterkte zijplaten en bodemplaat van roestvrijstaal AISI304.
- Alle randen zijn omgezet voor een verhoogde veiligheid.
- 150 mm hoge stelpoten van roestvrijstaal AISI304, Ø50 mm in diameter, verstelbaar +25/-35 mm.
- Stevige geluiddempende schuifdeuren op rails gemonteerd aan de voorzijde van het frame.
- Solide roestvrijstalen constructie.
- Opstaande achterrand, 100 mm hoog en 13 mm diep, met afgeronde hoek naar het blad (R 10 mm).
- Roestvrijstalen poten Ø 50 mm.
- 50 mm hoog werkblad van 1 mm dik roestvrijstaal AISI304 met omgezette randen en een rondom lopende waterkeringrand.

Goedkeuring

Front aanzicht

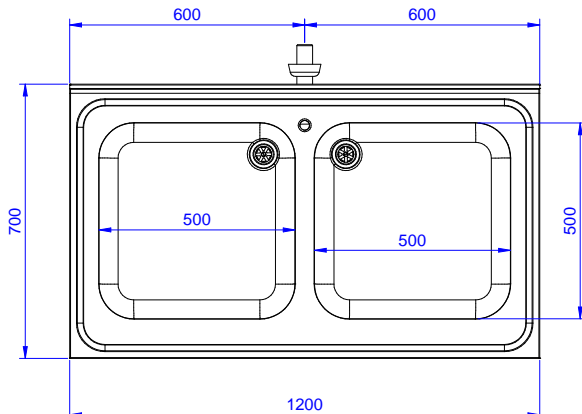


Zij aanzicht



D = Afvoer

Boven aanzicht



Water

Model

132918 (ML2S1217N)

Spoeltafel, 2 spoelbakken

Afvoer aansluiting

1"1/2

Algemene gegevens

Inwendige afmetingen, lengte

1145 mm

Inwendige afmetingen, breedte

645 mm

Externe afmetingen, lengte

1200 mm

Externe afmetingen, breedte

700 mm

Externe afmetingen, hoogte

1000 mm

Opstaande rand, hoogte

100 mm

Opstaande rand, diepte

13 mm

Opstaande rand, radius

R=10

Aantal spoelbakken

2

Spoelbak afmetingen

500x500xH250

Aantal en type deur

2 Schuivend

Werkblad hoogte

50 mm

Gewicht, netto

55 kg

Optionele accessoires

- 4 ZWENKWIELEN Ø100 mm, 2 met rem. PNC 855299
 Voor onderbouwkasten en werktafels met schuifdeuren, de werkhoogte van de tafel wordt 900 mm
- KUNSTSTOF SIFON 1,5" voor enkele spoelbak PNC 855306
- MENGKRAAN 1/2", 1-gats bladmontage, draaiknoppen, 300 mm uitloopte PNC 855319
- MENGKRAAN 1/2", 1-gats bladmontage, éénhandel met lange handel, 275 mm uitloopte PNC 855322
- MENGKRAAN 1/2", 1-gats bladmontage, éénhandel met lange handel, 225 mm uitloopte PNC 855323
- HANDDOUCHE met MENGKRAAN 1/2", 1-gats bladmontage, éénhandel, 275 mm uitloopte PNC 855324
- HANDDOUCHE 1/2", 1-gats bladmontage, draaiknoppen, premium uitvoering, zonder kraan PNC 855326
- MENGKRAAN 1/2", bediening met 2 voetpedalen, 1 m slang, 1-gats bladmontage, zwenkarm met 250 mm uitloopte PNC 855328